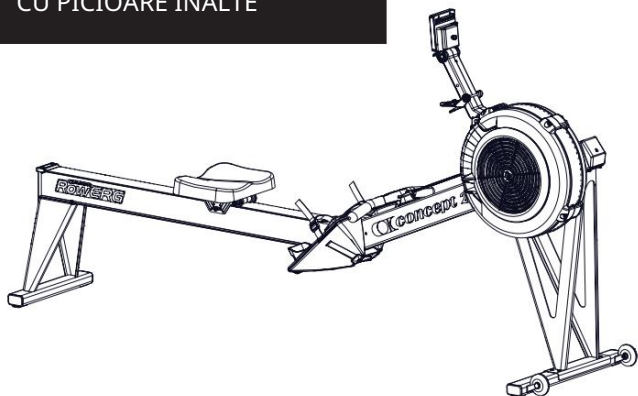


ROWERG MONTAJ CADRU ÎNALT - PAGINA 2

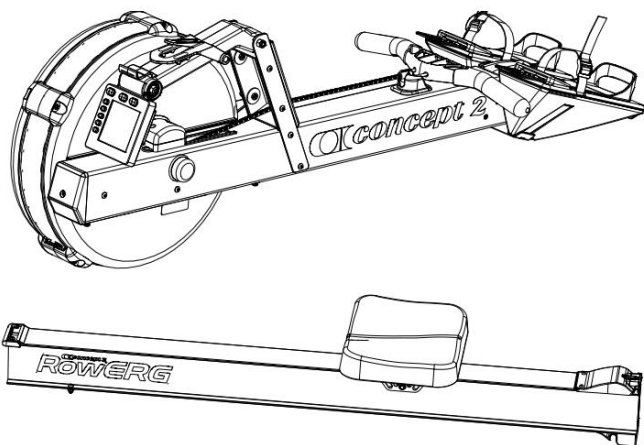
RETROFIT PICIOARE ÎNALTE - PAGINA 4

CU PICIOARE ÎNALTE



Greutate: 68 lb (31 kg)
 Dimensiuni: 8 ft x 2 ft (244 cm x 61 cm)
 Spațiu necesar pentru utilizare: 9 ft x 4 ft (274 cm x 122 cm)
 Capacitate de greutate: 500 lb (227 kg) testat de Concept2* *300 lb (135 kg) testat conform European Stationary Fitness
 Standardul de testare a echipamentelor EN 20957-7

Ansamblul RowErg
 CASETA 1



Ansamblul RowErg și modernizare pentru picioare înalte
 CASETA 2



Surubelnita T-27
 PN 2230

SURUB 2952



x 8
 3/4" (1,9 cm)
 PN 2233

SURUB 2331

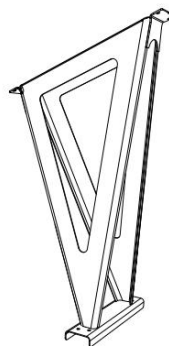


x 4
 5/8" (1,58 cm)
 PN 2395



x 4
 PN 2394

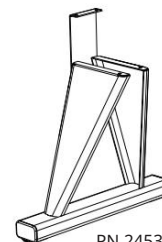
Notă: Vor mai rămâne două PN 2395 și două PN 2394 rămase după finalizarea asamblării RowErg. TOATE hardware-ul va fi folosit pentru modernizarea picioarelor înalte.



PN 7109



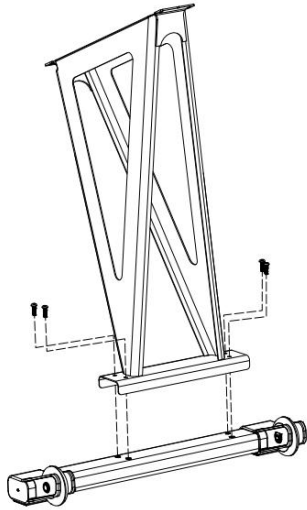
PN 2465



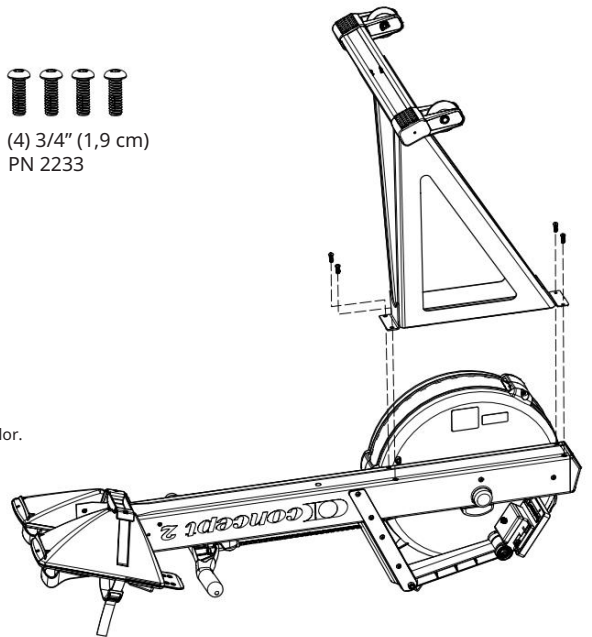
PN 2453



1 
 (4) 3/4" (1,9 cm)
 PN 2233



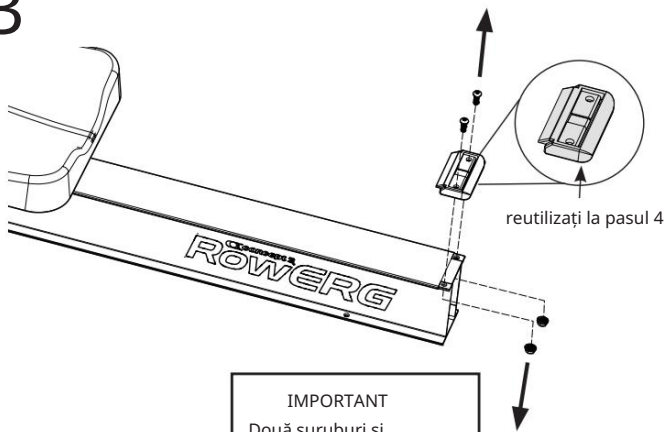
2 
 (4) 3/4" (1,9 cm)
 PN 2233



SFAT DE MONTARE

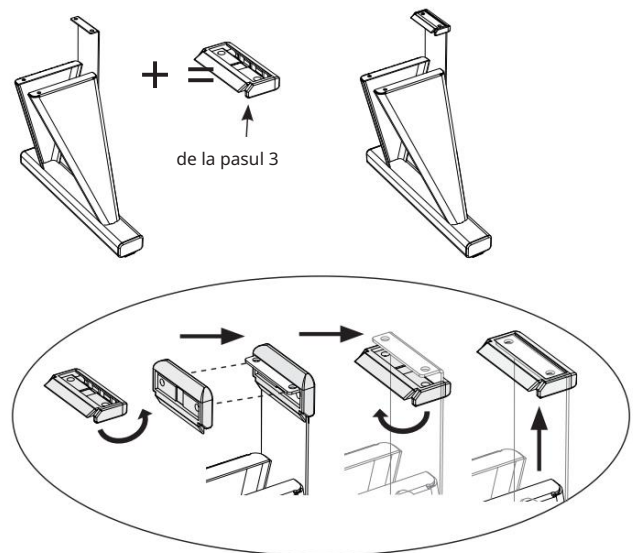
Nu strângeți
 complet șuruburile
 până când toate
 șuruburile sunt la locul lor.

3

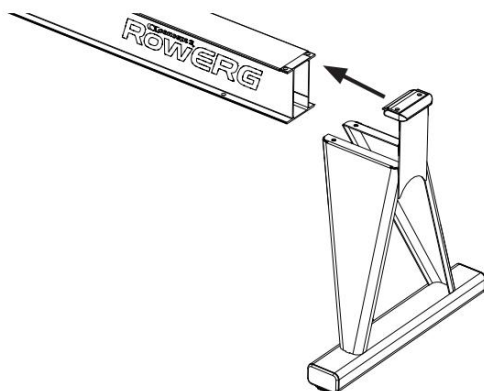


IMPORTANT
 Două șuruburi și
 două nuci vor fi
 reinstalate la pasul 6.

4



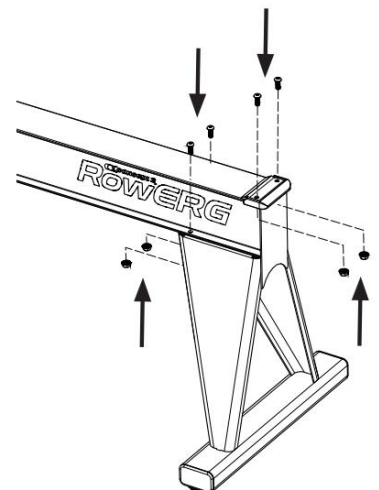
5



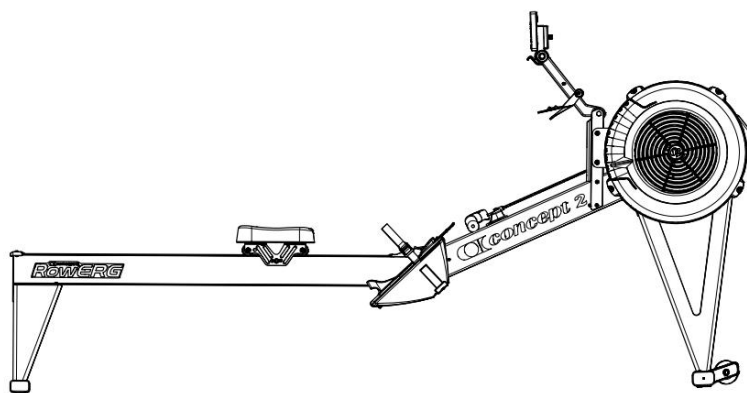
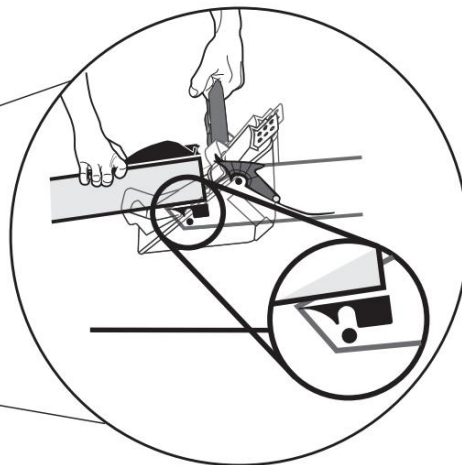
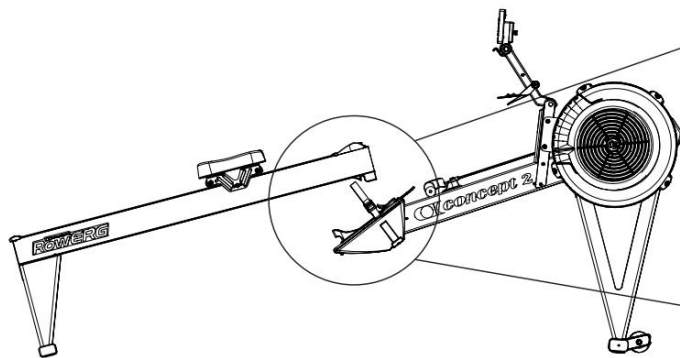
6


 (4) 5/8" (1,58 cm)
 PN 2395

 (4) PN 2394

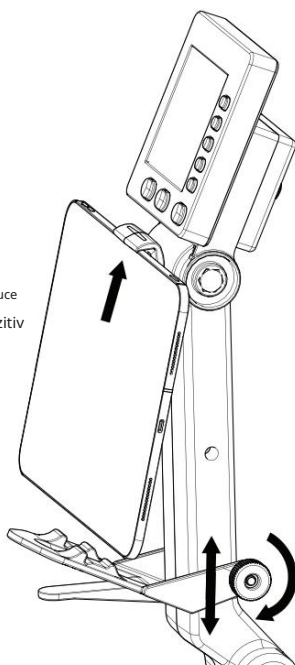


7



Cum să utilizați suportul pentru dispozitiv

Introduce
dispozitiv



Slăbiți butonul
pentru a glisa
suportul inferior în
sus sau în jos.

Important:
Strângeți butonul
când dispozitivul
este în poziție.



Descărcăți GRATUIT

Aplicația ErgData pentru:
• Antrenamente

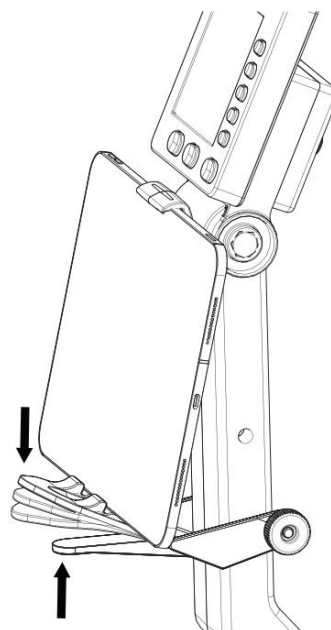
• Se afișează mai multe date

• Canotaj în timp real cu
Comunitatea Concept2

concept2.com/ergdata

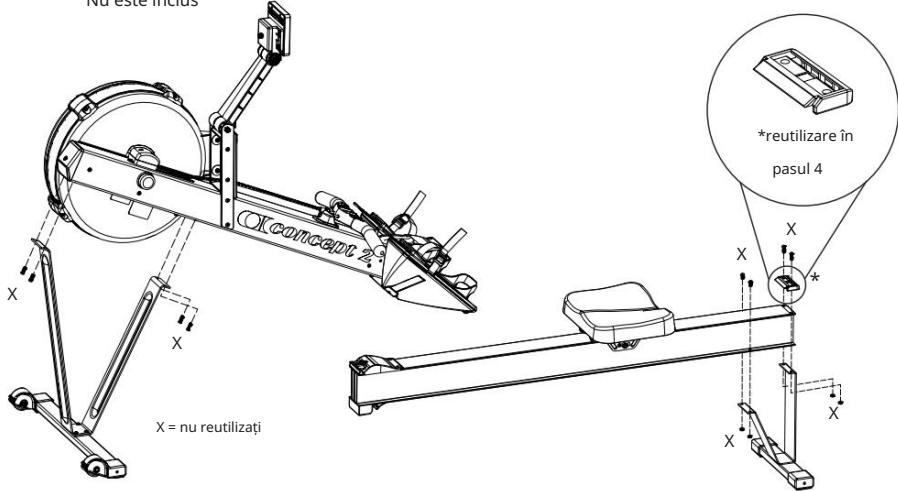


Ciupiți și
eliberați la
elimina
dispozitiv.



INSTRUCȚIUNI DE RECONECTARE (Consultați pagina 1, „Casa 2” pentru lista de piese)

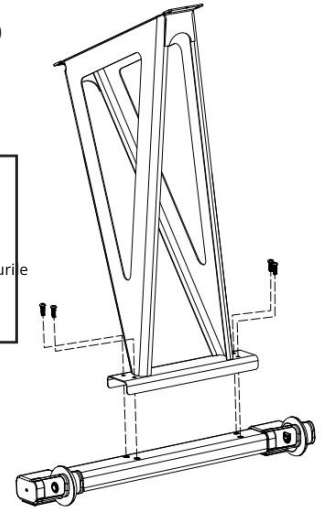
1 
Cheie tubulară de 7/16".
Nu este inclus



2 
(4) 3/4" (1,9 cm)
PN 2233

SFAT DE MONTARE

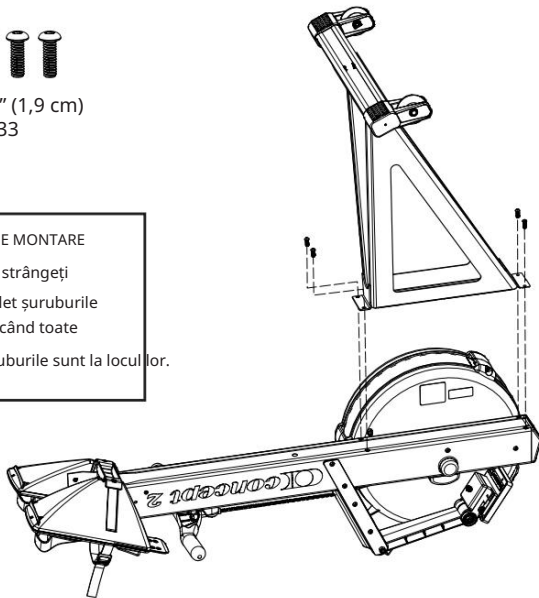
Nu strângeți
complet șuruburile
până când toate șuruburile
sunt la locul lor.



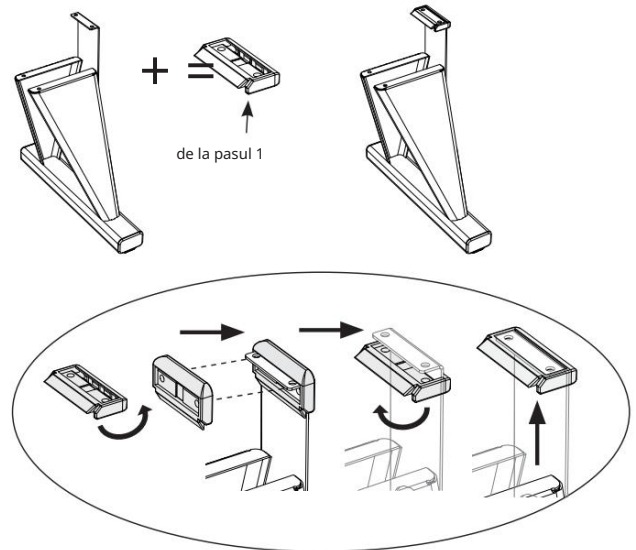
3 
(4) 3/4" (1,9 cm)
PN 2233

SFAT DE MONTARE

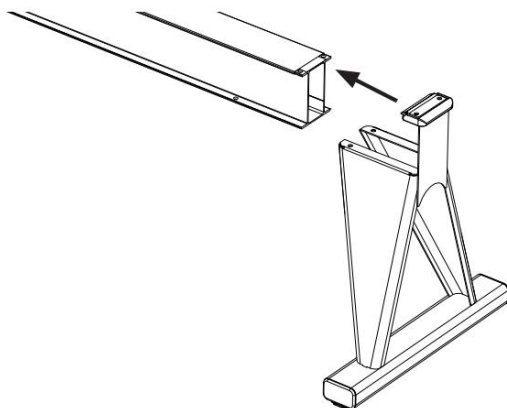
Nu strângeți
complet șuruburile
până când toate
șuruburile sunt la locul lor.





4



5



6


(4) 5/8" (1,58 cm)
PN 2395

(4) PN 2394

